

UHRENBASATZ

Mechanica M4 Metallica

Ergänzende Montageanleitung zum "Buch zur Uhr"

Bei der Mechanica M4 Metallica mit Mondphase handelt es sich um ein auf 10 Stück limitiertes Sondermodell.

Aufgrund der zusätzlichen Bauteile weicht der Zusammenbau vom „Buch zur Uhr“ an gewissen Stellen ab. Berücksichtigen Sie daher bitte die nun folgende ergänzende Montageanleitung.

Alles fängt mit dem Gehäuse an. Da ihre Mechanica M4 Metallica über ein exklusives, bereits zusammengebautes Gehäuse verfügt können sie die Seiten 18 - 29 des "Buchs zur Uhr" überspringen und direkt mit dem Aufhängen des Gehäuses (Seite 30) beginnen.

Mondphasen Modul

Bauteile

Tüte 1

Fach 11

- ✓ Schaltradpföstchen
- ✓ Zylinderkopfschraube M 2 x 4
- ✓ Mondradpföstchen
- ✓ Zylinderkopfschraube M 2 x 4

Tüte 2

Fach 11

- ✓ Rastfederklötzchen mit Rastfeder
- ✓ Zylinderkopfschraube M 3 x 16

Tüte 3

Fach 11

- ✓ Schaltrad
- ✓ Zylinderkopfschraube M 1,4 x 3
- ✓ Mondrad

Aufsetzen des Rastfederklötzchens

Folgende Bauteile Bauteile aus Tüte 2, Fach 11 werden benötigt

- ✓ Rastfederklötzchen mit Rastfeder und Zylinderkopfschraube M 3 x 16

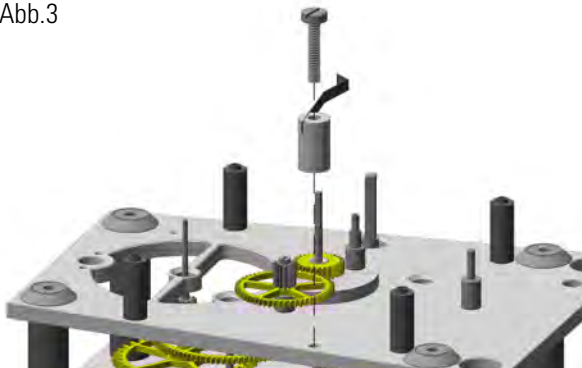
Fach 11

Im nächsten Schritt wird das Rastfederklötzchen mit der Rastfeder, in der richtigen Position und Lage verschraubt (Abbildung 3). Achten Sie auch hier auf die richtige Positionierung des Federklötzchens und der Rastfeder. Die Rastfeder wird erst nach dem Aufsetzen des Mondrades mit der M 3 x 16 Schraube richtig eingestellt.

Bitte beachten Sie, dass die Rastfeder vorgebogen ist, um eine sichere Funktion zu gewährleisten und daher nicht verbogen werden darf. Beide Teile werden nun mit der beiliegenden M3 x 16 Zylinderkopfschraube auf die Vorderplatte geschraubt.

Bitte vergleichen Sie zur Kontrolle die verbauten Teile mit Abbildung 3.

Abb.3



Aufsetzen des Mondphasen Moduls

Nun erfolgt die Montage der restlichen Bestandteile des Mondphasen Moduls (Abbildung 4).

Folgende Bauteile Bauteile aus Tüte 3, Fach 11 und Fach 23 werden benötigt

1. Stundenrad mit Stundenrohr
2. Schaltrad mit Zylinderkopfschraube M1,4 x 3
3. Mondrad

Fach 23
Fach 11
Fach 11

Gehen Sie hierzu bitte in der folgenden Reihenfolge vor:

1. Aufsetzen des Stundenrads mit Stundenrohr
2. Aufsetzen und verschrauben des Schaltrads mit Zylinderkopfschraube M1,4 x 3
Achtung: der Schaltstift muss nach oben zeigen
3. Aufsetzen des Mondrades

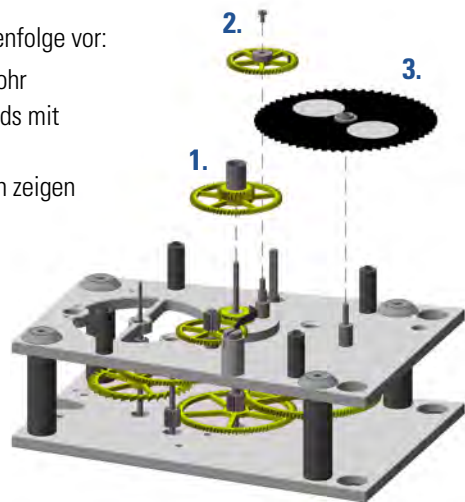


Abb.4

Bitte beachten Sie beim Aufsetzen des Mondrades, dass der Schaltstift des Schaltrads frei liegt und nicht durch das Mondrad geklemmt wird!

Ebenso ist darauf zu achten, dass die Rastfeder am Umfang des Mondrades anliegt. Sie darf weder unter dem Rad noch darüber liegen.

Stellen sie die Rastfeder mit Hilfe der M3x16 Schraube so ein, dass immer zwei Zähne des Mondrades gleichzeitig berührt werden (Abbildung nebenan).

Der Federdruck soll so groß sein, dass die Feder an beiden Zähnen sicher anliegt, jedoch soll er (aus energetischen Gründen) gleichzeitig so gering wie möglich sein.



Funktionskontrolle

Bevor Sie mit "Prüfen des Räderwerks" fortfahren sollten Sie die richtige Funktion des Mondphasenmoduls überprüfen. Bitte stecken Sie hierzu den Minutenzeiger auf die Minutenradwelle. Drehen Sie nun vorsichtig den Zeiger im Uhrzeigersinn. Der Schaltstift des Mondphasenwechselrades sollte nun in exakt einen Zahn des Mondscheibenrades eingreifen und dieses um genau eine Teilung weiterschalten. Die Rastfeder muss diesen Schaltvorgang durch Ihre Position genau vorgeben.

Bitte fahren Sie nun mit Seite 54 bis Seite 65 der Anleitung fort.

Das Ausrichten der Zeiger

Haben Sie nun alle Zeiger, wie im Buch (beim normalen Zifferblatt, ohne Abbildung) beschrieben gesetzt, sollten diese noch mit dem Schaltvorgang der Mondphase abgeglichen werden.

Gehen Sie hierzu folgendermaßen vor:

Stellen Sie den Sekundenzeiger analog der Buchbeschreibung auf Seite 65 ein. Drehen Sie den Minutenzeiger so lange im Uhrzeigersinn, bis sich die Mondphasenanzeige zu drehen beginnt. Nun stellen Sie den Minutenzeiger auf die volle Stunde. Halten Sie hier den Minutenzeiger fest und drehen den Stundenzeiger auf die „1-Uhr“ Position. Damit ist gewährleistet, dass der Schaltvorgang (Dauer ca. 2 Stunden) in der Nacht stattfinden kann und Sie tagsüber immer die richtige Mondphase im Blick haben.

Das Einstellen der Mondphase

Die richtige Mondphase wird eingestellt, indem Sie bei der 6 Uhr Position hinter das Zifferblatt greifen und das Mondscheibenrad auf die gewünschte Position verdrehen.

Berechnung der Mondphase

Beachten Sie dazu bitte die Mondphasenberechnung auf unserer Website:

<https://www.uhrenbausatz.de/mondphasen/>

oder einfach den QR Code scannen



Sie erreichen uns werktags von 9.00 - 16.00 Uhr
unter der Rufnummer
+49 (0)89 / 8955 806-20

DIE MONDPHASEN

Der Mond umkreist die Erde in einem Abstand von 384.405 km.

Der Monddurchmesser beträgt 3.476 km, sein Rauminhalt ist 50-mal kleiner als das Erdvolumen.

Die Anziehungskraft ist bedeutend geringer als diejenige der Erde, alle Gewichte wären auf dem Mond 6-mal leichter. Temperatur der Mondoberfläche während der Sonnenbestrahlung 130°, während der zwei Wochen dauernden Mondnacht -158°. In 29 Tagen, 12 Stunden, 44 Minuten und 2,8 Sekunden führt der Mond einen Umlauf um die Erde aus.

Der Mond kehrt der Erde immer die gleiche Seite zu, er dreht sich also während eines Umlaufs einmal um seine eigene Achse.

	2024	2025	2026	2027	2028	2029
Januar	☉ 11 ☾ 25	☾ 13 ☉ 29	☾ 3 ☉ 18	☉ 7 ☾ 22	☾ 12 ☉ 26	☉ 14 ☾ 30
Februar	☉ 9 ☾ 24	☾ 12 ☉ 28	☾ 1 ☉ 17	☉ 6 ☾ 21	☾ 10 ☉ 25	☉ 13 ☾ 28
März	☉ 10 ☾ 25	☾ 14 ☉ 29	☾ 3 ☉ 19	☉ 8 ☾ 22	☾ 11 ☉ 26	☉ 15 ☾ 30
April	☉ 8 ☾ 24	☾ 13 ☉ 27	☾ 2 ☉ 17	☉ 7 ☾ 21	☾ 9 ☉ 24	☉ 13 ☾ 28
Mai	☉ 8 ☾ 23	☾ 12 ☉ 27	☾ 1/31 ☉ 16	☉ 6 ☾ 20	☾ 8 ☉ 24	☉ 13 ☾ 27
Juni	☉ 6 ☾ 22	☾ 11 ☉ 25	☉ 15 ☾ 30	☉ 4 ☾ 19	☾ 7 ☉ 22	☉ 12 ☾ 26
Juli	☉ 6 ☾ 21	☾ 10 ☉ 24	☉ 14 ☾ 29	☉ 4 ☾ 18	☾ 6 ☉ 22	☉ 11 ☾ 25
August	☉ 4 ☾ 19	☾ 9 ☉ 23	☉ 12 ☾ 28	☉ 2/31 ☾ 17	☾ 5 ☉ 20	☉ 10 ☾ 24
September	☉ 3 ☾ 18	☾ 7 ☉ 21	☉ 11 ☾ 26	☾ 16 ☉ 30	☾ 4 ☉ 18	☉ 8 ☾ 22
Oktober	☉ 2 ☾ 17	☾ 7 ☉ 21	☉ 10 ☾ 26	☾ 15 ☉ 29	☾ 3 ☉ 18	☉ 7 ☾ 22
November	☉ 1 ☾ 15	☾ 5 ☉ 20	☉ 9 ☾ 24	☾ 14 ☉ 28	☾ 2 ☉ 16	☉ 6 ☾ 21
Dezember	☉ 1/30 ☾ 15	☾ 5 ☉ 20	☉ 9 ☾ 24	☾ 13 ☉ 27	☾ 2/31 ☉ 16	☉ 5 ☾ 20

☾ = Vollmond

☉ = Neumond

MÜLLER & SATTLER UHRENBAUSATZ GMBH
Lohenstraße 6 · D - 82166 Gräfelfing
Tel.: +49 (0)89 89 55 806-20
info@uhrenbausatz.de www.uhrenbausatz.de